

伯努利吸盘 BG

产品特点

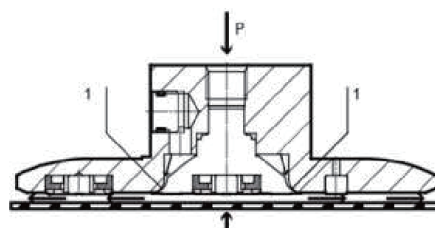
- ◇最大限度减少与工件的接触，柔和抓取工件
- ◇耗气量低，能源成本低
- ◇得益于大吸附力，工件负载大
- ◇噪音小
- ◇可靠分离多孔和透气材料
- ◇最大限度减少装配和安装



使用工况

- ◇伯努利式吸盘非常适用于搬运厚度薄和脆弱的工件
- 例：光伏行业（太阳能电池和晶圆运输）、薄膜解决方案、薄膜运输、平板、玻璃薄板、电路板、大表面积弹性工件、透气工件、分离薄而透气的材料、带皮纹的材料等
- 注：用于吸附薄而精密的工件时（如：膜），建议使用吸盘全覆盖

工作原理示意图



型号标识

例：

BG - S - 60 - G01

①进气方式 ②吸盘盘径 ③进气口规格

①进气方式 单位：mm

代码	S	C
方式	上侧进气	侧面进气

②吸盘盘径

代码	60	80	100	120	124
盘径	Ø60	Ø80	Ø100	Ø120	Ø124

③进气口规格

代码	G01
规格	G1/8

工作原理介绍

输入的压缩空气在吸盘内径向转向，在工件和吸盘表面之间形成回流。气流通过吸盘本体和中心插件之间非常小的间隙1流动，这样大大提高了气流速度。高速外流的气流在吸盘和工件产生真空。吸盘的垫片让吸盘和工件之间保持一定的距离，确保气流能够顺畅的流出、采用伯努利原理的真空发生能轻柔抓取各种工件，且几乎不发生接触。

包装方式	交货期
1pcs/袋	“★”为畅销产品，库存充足， 货期一般为1~3个工作日



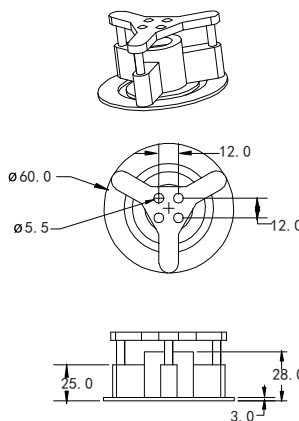
订货范例 | BG-S-100-G01

规格尺寸



BG-S-60-G01

直径60mm，高度45-60mm可调，1/8螺纹-6mm气管接头
在0.3Mpa时，气体流量80L/min，吸力100-150g
上侧正压吹气式
阳极氧化精制铝合金

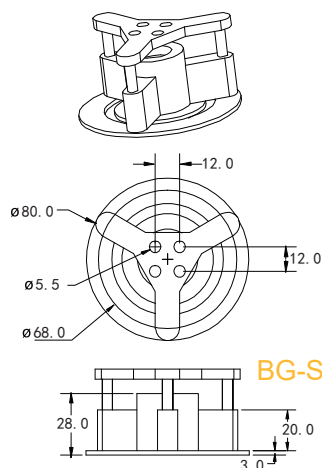


伯努利吸盘 BG



BG-S-80-G01

直径80mm，高度45-60mm可调，1/8螺纹-6mm气管接头
在0.3Mpa时，气体流量90L/min，吸力120-180g
上侧正压吹气式
铝，氧化天蓝色，装黑色缓冲垫，中心铜

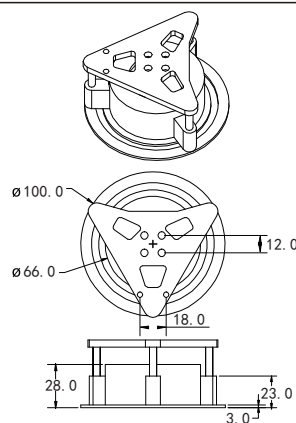


BG-S-60-G01



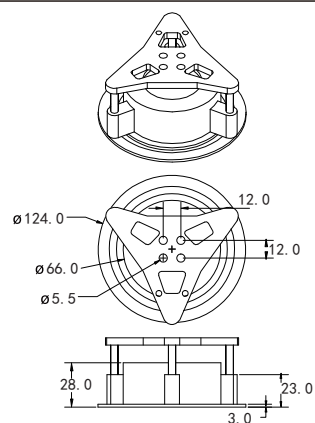
BG-S-100-G01

直径100mm，高度45-60mm可调，1/8螺纹-6mm气管接头
在0.3Mpa时，气体流量100L/min，吸力120-200g
上侧正压吹气式



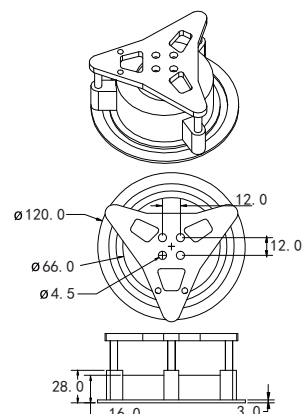
BG-S-124-G01

直径124mm，高度45-60mm可调，1/8螺纹-6mm气管接头
在0.3Mpa时，气体流量100L/min，吸力120-200g
上侧正压吹气式



BG-C-120-G01

直径120mm，高度45-60mm可调，1/8螺纹-6mm气管接头
在0.3Mpa时，气体流量100L/min，吸力120-200g
侧正压吹气式



易碎品

柔软吸盘
减少接触

SRP 型

GNT/
BG 型