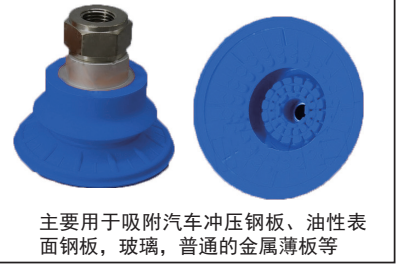


真空吸盘 - 金属薄板专用波纹型 MAB

吸盘选型

例: MAB - 30 - N - 02F

①吸盘直径 ● ②吸盘材质 ● ③安装螺纹 ●



主要用于吸附汽车冲压钢板、油性表面钢板, 玻璃, 普通的金属薄板等

①吸盘直径 单位: mm

代码	22	30	40	50	60	80	100	125
盘径	Ø22	Ø30	Ø40	Ø50	Ø60	Ø80	Ø100	Ø125

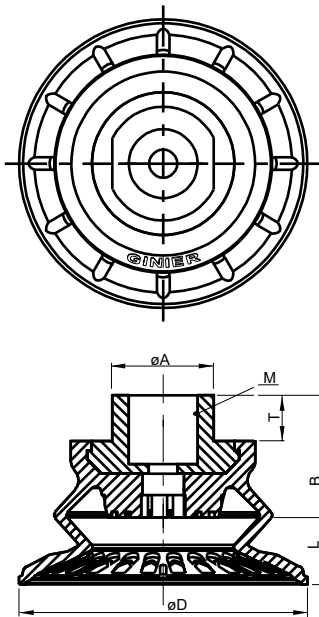
②吸盘材质

代码	材质	硬度 ShoreA	使用温度范围	颜色	适用吸盘直径
N	丁腈橡胶	A55/S	-20~120°C	黑色	Ø30~Ø125
NBU	丁腈橡胶	A40/S	-20~120°C	蓝色	Ø30~Ø125

③安装螺纹

代码	02F	03F
螺纹	G1/4	G3/8
规格	内螺纹	内螺纹

外形尺寸图



单位: mm

型号	吸盘材质	安装方式 M	参数				
			D	B	A	L	T
MAB22	N NBU	02F	22	25	18.5	5	7
MAB30			32	20	18.5	9	7
MAB40			42	22	18.5	9	7
MAB50			52	28	25	10	10
MAB60			62.5	31	25	13	10
MAB80			82	34	25	19	10
MAB100		03F	103	36	25	24	10
MAB125			128	43	25	31	10

新品

薄膜
纸张
塑料袋
金属薄板

GFT 型

GTP 型

GBLP 型

MAF 型

MAB 型

MAOF 型

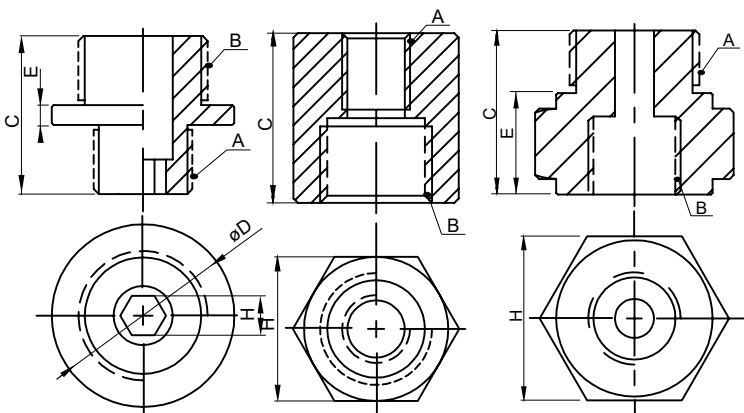
MAOB 型

配套转接头尺寸规格

外螺纹 - 外螺纹

内螺纹 - 内螺纹

外螺纹 - 内螺纹



型号	安装方式	参数						
		A	B	C	D	E	H	
M6M-01M	外螺纹 - 外螺纹	M6X1	G1/8	15.5	16.5	1.5	3	
M6M-02M		M6X1	G1/4	15.5	16.5	1.5	3	
M10M-01M		M10X1.25	G1/8	16	18.5	2	4	
M10M-02M		M10X1.25	G1/4	16	18.5	2	4	
M10M-03M		M10X1.25	G3/8	16	22	2	4	
M14M-01M		M14X1.5	G1/8	16	18.5	2	5	
M14M-02M		M14X1.5	G1/4	16	18.5	2	5	
M14M-03M		M14X1.5	G3/8	16	22	2	5	
01M-01M		G1/8	G1/8	18	16.5	2	4	
01M-02M		G1/8	G1/4	18	16.5	2	4	
02M-02M	G1/4	G1/4	18	18.5	2	4		
M6F-M8F	内螺纹 - 内螺纹	M6X1	M8X1.25	20	-	-	12	
M8F-M8F		M8X1.25	M8X1.25	20	-	-	12	
M10F-01F		M10X1.25	G1/8	20	-	-	12	
M10F-02F		M10X1.25	G1/4	20	-	-	17	
01F-01F		G1/8	G1/8	20	-	-	12	
02F-02F		G1/4	G1/4	20	-	-	17	
02F-03F		G3/8	G3/8	20	-	-	19	
M10M-01F		外螺纹 - 内螺纹	M10X1.25	G1/8	18	-	-	17
M10M-02F			M10X1.25	G1/4	18	-	-	17
01M-02F			G1/8	G1/4	18	-	-	21
02M-02F	G1/4		G1/4	18	-	-	21	
03M-02F	G3/8		G1/4	21	-	-	21	