

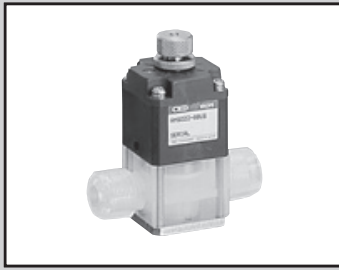
化学液体用回吸阀

AMSZ2 · AMS022 Series

可防止滴落
喷嘴前端部控制用回吸阀

●最大回吸量：0.04cm³·0.12cm³

●连接配管尺寸：φ3、φ6、φ6.35、1/8"、1/4"、Rc1/8

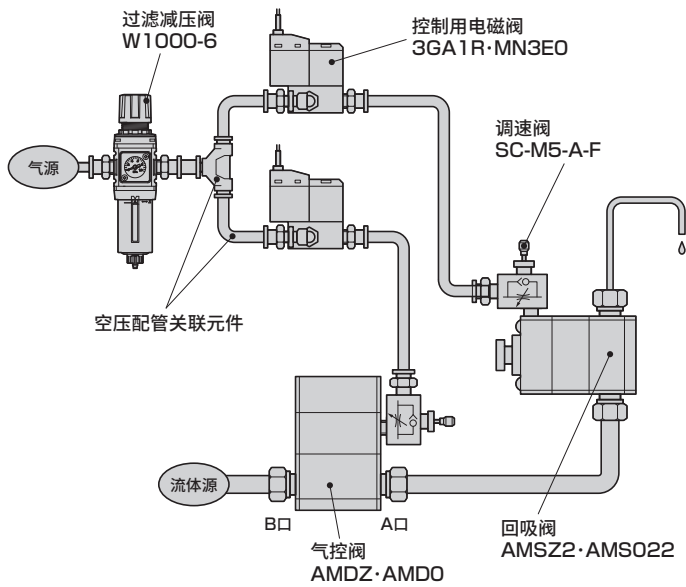


规格

项目		AMSZ2-※	AMS022-※
使用流体		化学液体、纯水(注1)	
流体温度	°C	5~80	
耐压力	MPa	0.6	
使用压力	MPa	0~0.2	
环境温度	°C	0~60	
安装方式		使气口垂直的横向安装(使设在OUT侧的气口朝上)	
配管方式		Rc1/8 ODφ3配管连接 OD1/8"配管连接	Rc1/8 ODφ6配管连接 OD1/4"配管连接
执行器	控制压力	MPa 0.3~0.5	
	控制口	M5	
最大回吸量	cm ³	0.04	0.12
重量	kg	0.08	0.13

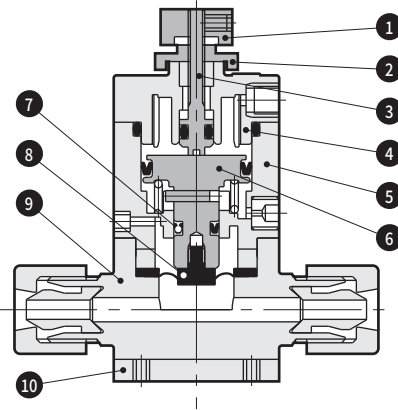
注1：不可用于酸性流体。用于酸性流体、氨水时，请咨询本公司。
请确认产品构成材料与所使用流体、环境气体的适用性后，再使用。(适用性核对表请参照卷头第17页。)

使用示例和关联产品



关于相关产品，请参阅《空压阀综合》(样本编号：CB-023SC)、
《空压·真空·辅助元件综合》(样本编号：CB-024SC)、
《洁净元件系统综合》(样本编号：CB-033SC)。

内部结构及部件一览表



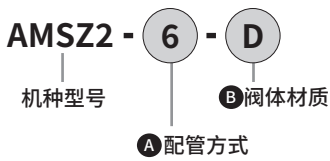
编号	部件名称	材质(按阀体材质区分)	
		标准	D
1	旋钮	SUS303	
2	锁紧螺母	SUS303	
3	调整杆	SUS303	
4	罩盖	PPS	
5	缸体	PPS	
6	活塞杆	SUS303	
7	Y形密封圈	NBR	
8	膜片	PTFE	
9	阀体	PFA、PTFE	SUS316
10	安装板	SUS304	—

材质和构造可能因型号而异。详情请垂询本公司。

! 使用前请务必阅读卷头第9~18页的使用注意事项。

型号表示方法

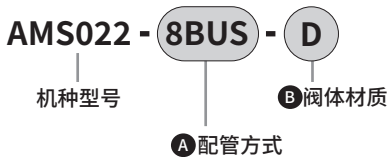
●AMSZ系列



		A 配管方式							
		6	3US	6BUS	3UP	6BUP	3UF	3UR	6BUR
Rc 1/8		SUPER型 柱形接头 一体型		SUPER 300型 柱形接头 P系列一体型		F-LOCK 20系列 接头一体型		F-LOCK 60系列 接头一体型	
		φ3 × φ2 配管 连接	1/8" × 0.086" 配管 连接	φ3 × φ2 配管 连接	1/8" × 0.086" 配管 连接	φ3 × φ2 配管 连接	φ3 × φ2 配管 连接	φ3 × φ2 配管 连接	1/8" × 1/16" 配管 连接
符号		内容							
B 阀体材质		无符号 PFA成型阀体或PTFE切削阀体		PTFE		PFA		PTFE	
D		不锈钢阀体		●					

※PTFE切削品制作时有所不同。

●AMS0系列



		A 配管方式											
		6	6US	8BUS	6UP	8BUP	6UF	8BUF	6UR	8BUR	6UK	8BUK	8BUW
Rc 1/8		SUPER型 柱形接头 一体型		SUPER 300型 柱形接头 P系列一体型		F-LOCK 20系列 接头一体型		F-LOCK 60系列 接头一体型		FINAL LOCK 接头 一体型		FLARTEC 接头 一体型	
		φ6 × φ4 配管 连接	1/4" × 5/32" 配管 连接	φ6 × φ4 配管 连接	1/4" × 5/32" 配管 连接	φ6 × φ4 配管 连接	φ6.35 × φ4.3 配管 连接	φ6 × φ4 配管 连接	1/4" × 5/32" 配管 连接	φ6 × φ4 配管 连接	1/4" × 5/32" 配管 连接	1/4" × 5/32" 配管 连接	
符号		内容											
B 阀体材质		无符号 PFA成型阀体或PTFE切削阀体		PTFE		PFA		PTFE		PTFE		PTFE	
D		不锈钢阀体		●									

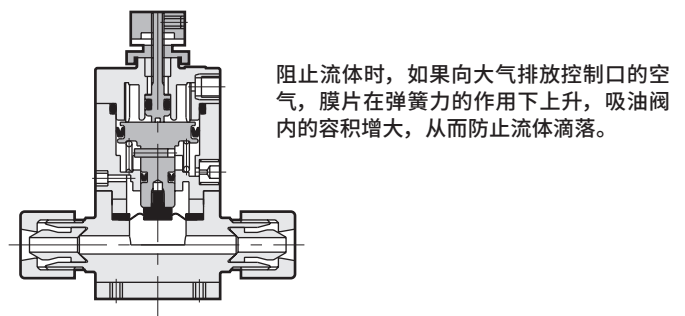
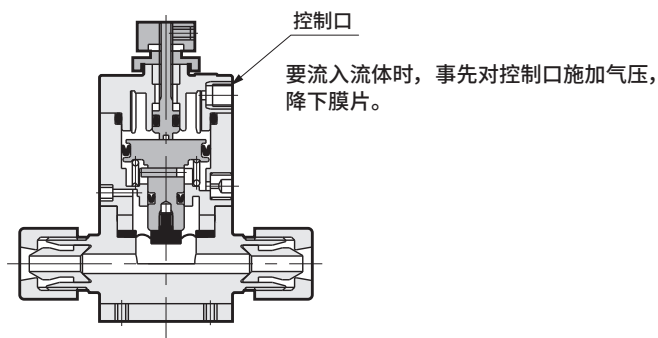
※PTFE切削品制作时有所不同。



型号选择时的注意事项

注1：可用于酸性流体的执行器选择全树脂材质型时，请另行咨询本公司。

动作原理

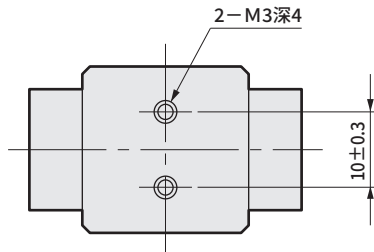
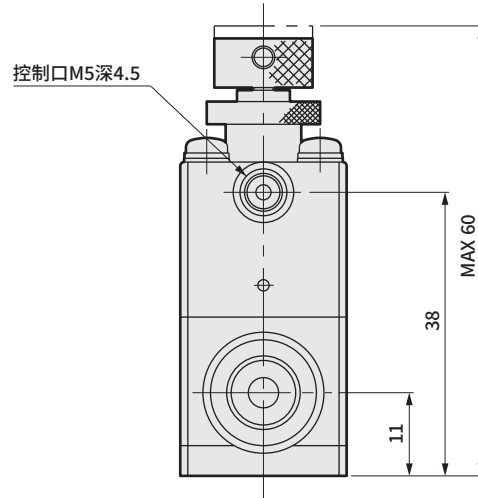
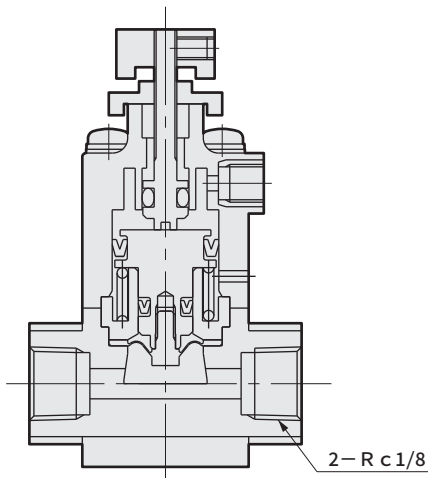
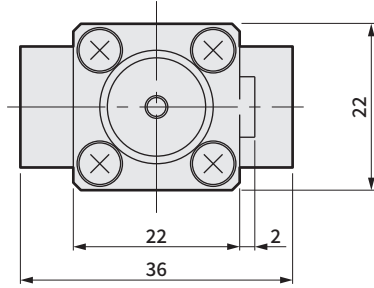


Part3R
Part2
Part1
供液
气控阀
无金属
流量特性
大口徑
聚氯乙稀
排液
Part3RN
Part2
供液
无金属
大口徑
单体
回吸阀
气控阀一体
先导
减压阀
手动
电动
流量调节阀
手动
手动微小流量
精致液位开关
关联元件

外形尺寸图

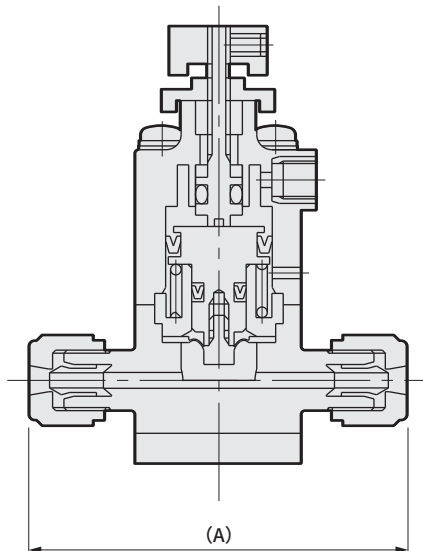
●Rc螺纹型

- AMSZ2-6
- AMSZ2-6-D



●接头一体型

- AMSZ2-※1

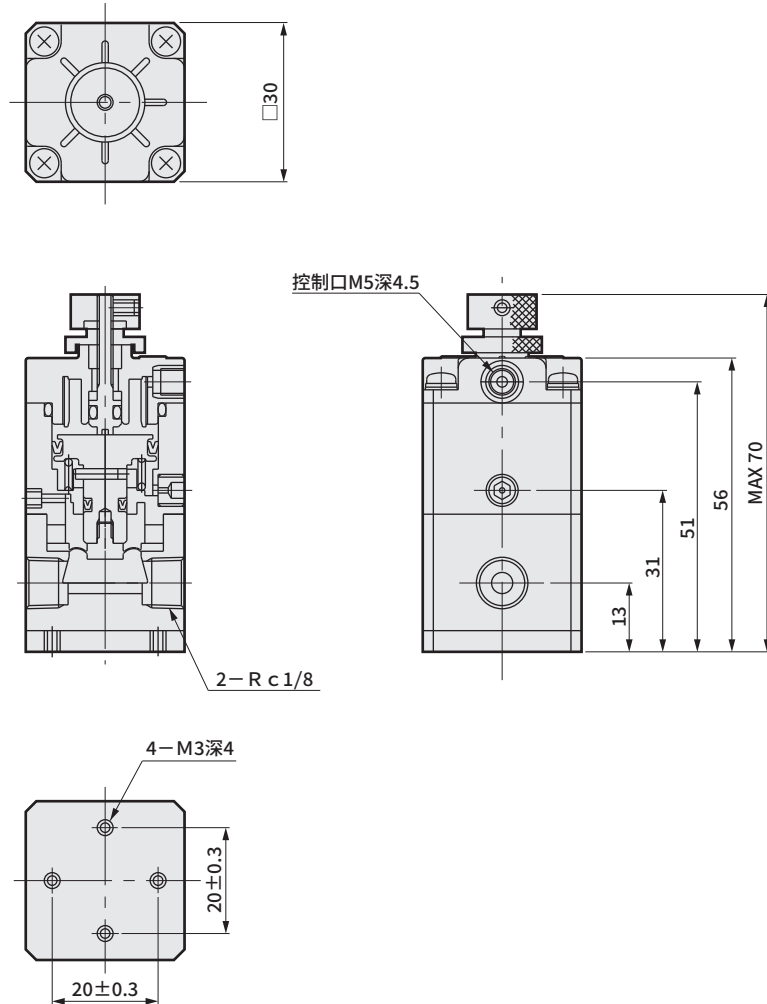


尺寸	A
※1 (配管型号)	
3US、3UP	50
6BUS、6BUP	50
3UF	40
3UR	57
6BUR	57

外形尺寸图

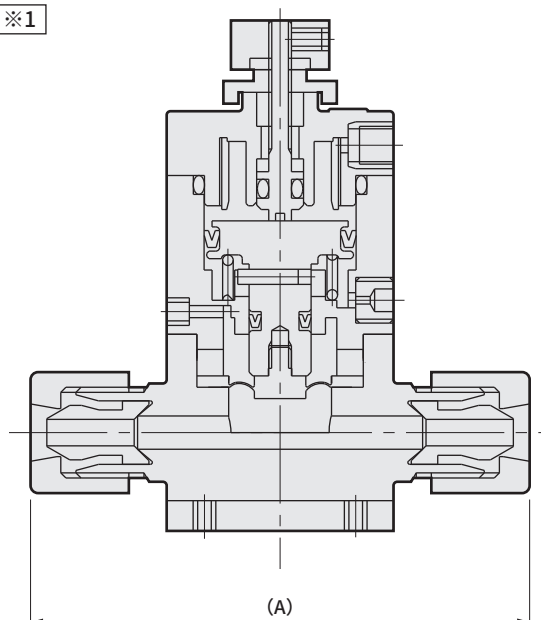
●Rc螺纹型

- AMS022-6
- AMS022-6-D



●接头一体型

- AMS022-※1



尺寸	A
※1 (配管型号)	
6US	66
8BUS	66
6UP	68
8BUP	68

尺寸	A
※1 (配管型号)	
6UF	64
8BUF	64
6UR	90
8BUR	92
6UK	71
8BUK	71
8BUW	86

Part3R	
Part2	
Part1	
供液	
气控阀	无金属
流量特性	
大口径	
聚氯乙烯	
排液	
Part3RN	
Part2	
手动阀	供液
	无金属
	大口径
回吸阀	单体
	气控阀一体
减压阀	先导
	手动
流量调节阀	电动
	手动
	手动微小流量
精致液位开关	
关联元件	